

Kryt vratného ústrojí s lištou Expert

Vážený zákazník, děkujeme Vám za zakoupení našeho výrobku. Věříme že s ním budete maximálně spokojen, a bude Vám velmi dobře sloužit. Před montáží si prosím pečlivě prostudujte tento návod.

Kryt vratného ústrojí s lištou byl primárně vyvíjen pro upevnění zvětšovacího modulu nebo nočního vidění, které nemá svou zaměřovací osnovu a umísťuje se za kolimátor. Při pečlivém seřízení a dodržení tohoto návodu je možné kryt vratného ústrojí využít i pro upevnění zaměřovače.

I přesto, že kryt vratného ústrojí s lištou byl vyvíjen s maximálním ohledem na snadnou montáž bez úprav zbraně nebo krytu vratného ústrojí s lištou, může se stát, že bude nutné některé součásti upravit, aby byla zachována správná funkce systému. Je to dáno velkými rozdíly rozměrů na jednotlivých zbraních. Pokud jsou boční plochy na zbraní promáčknuté dovnitř zbraně, může dojít ke stranové vůli krytu vratného ústrojí s lištou na zbraní, která se sice vymezí rychloupínacím mechanismem, ale může se stát že nebude zachováno nastřelení zbraně po demontáži a opětovné montáži krytu vratného ústrojí, když je na něm umístěn zaměřovač. Taktéž se to může stát pokud horní plocha na těle zbraně není rovná.

Po vybalení si prosím zkontrolujte úplnost balení dle následujícího seznamu:

Kryt vratného ústrojí s lištou a bočním upínacím mechanismem

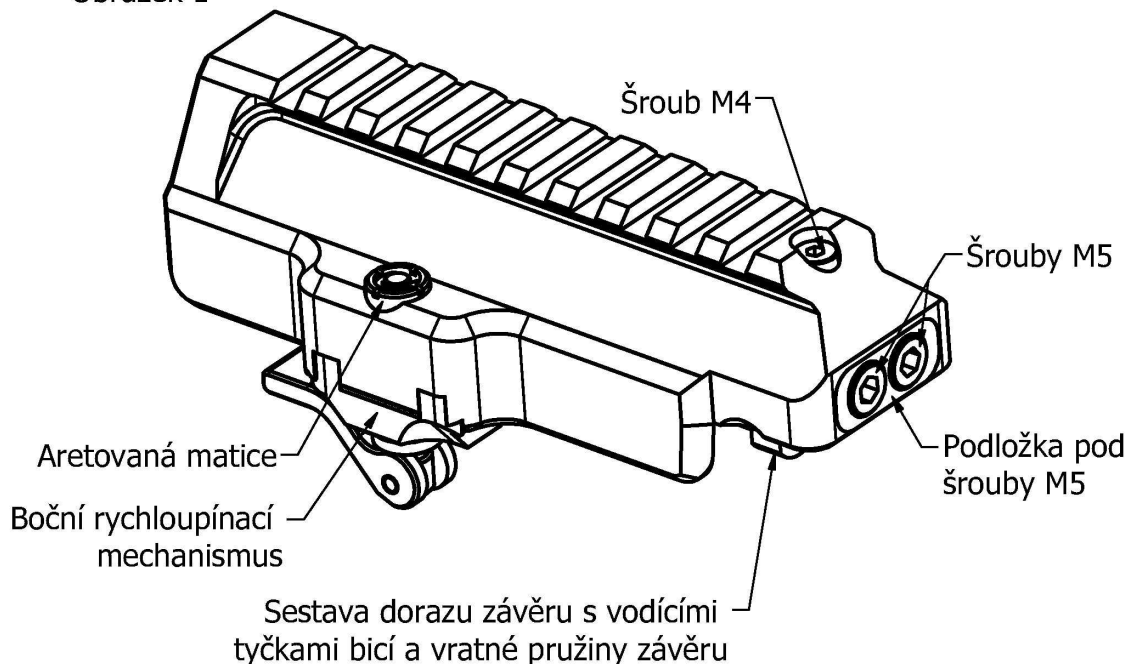
Sestava dorazu závěru s vodícími tyčkami bicí a vratné pružiny závěru

2x šroub M5 s válcovou hlavou

Podložka pod šrouby M5

1x šroub M4 s válcovou hlavou

Obrázek 1



Montážní postup: Nejprve si překontrolujte, zda zbraň není nabitá. Ze zbraně sundejte původní kryt vratného ústrojí.

Očistěte dosedací plochy na zbraní a krytu vratného ústrojí s lištou. Protože tělo krytu vratného ústrojí přesahuje dozadu, může se stát že u některých typů pažeb které přesahují nad horní plochu těla zbraně, bude třeba pažbu upravit. Kryt vratného ústrojí se jí nesmí vůbec dotýkat.

Jelikož výrobek není dodáván s bicí a vratnou pružinou závěru, použijte je ze stávajícího plechového krytu vratného ústrojí. Bicí pružinu stačí pouze stáhnout z vodítka této pružiny. Pro demontáž vratné pružiny závěru je nutné nejprve stlačit pružinu tak, aby se uvolnil váleček za který je zaháknutý drátěný držák pružiny. Váleček vyjměte a pružinu sundejte z vodící tyčky. (Při demontáži a montáži této pružiny velmi dbejte na to, aby se pružina nevymrštila a nedošlo ke zranění Vás, nebo dalších přítomných osob či zvířat.) Nyní tyto pružiny namontujte na sestavu dorazu závěru s vodícími tyčkami bicí a vratné pružiny závěru v obráceném sledu jako při demontáži. Tuto sestavu si kvůli pohodlnější montáži pružin můžete z krytu vratného

ústrojí vyjmout po odšroubování dvou šroubů M5 a šroubu M4. Dejte si pozor, aby jste po odšroubování šroubů M5 neztratili podložku pod šrouby M5, která je po vyšroubování šroubů do těla krytu vratného ústrojí pouze vložena. Nyní když již máte pružiny namontované, opět vložte celou sestavu dorazu závěru do těla krytu vratného ústrojí a zašroubujte všechny tři šrouby, které nechejte zatím povolené.

Před nasazením krytu vratného ústrojí na zbraň nejprve povolte páku rychloupínáku tak, aby směřovala dozadu (Obrázek 2). Překontrolujte si, jestli je matice rychloupínáku povolena jak je to jen možné, ale bez násilí. Protože je tato matice zajištěna proti pootočení kuličkou, která zapadá do drážek na spodní straně matice, tak až po zatlačení na kloub upínací páky (Obrázek 2 – 1) a tím pádem povysunutím matice vzhůru z těla krytu vratného ústrojí jí půjde pootočit. Vždy při nastavování přítláčné síly rychloupínáku pečlivě dbejte na to, aby kulička která zajišťuje matici, zapadala do drážek matice a nedošlo k tomu, že bude tato kulička v mezipoloze, a po přitáhnutí rychloupínáku by mohlo dojít k poškození matice. Vždy před dotažením rychloupínáku toto překontrolujte tak, že zkusíte maticí pootočit.

Nasadte kryt vratného ústrojí na zbraň a přitlačte až na doraz na tělo zbraně. Zasuňte montážní čep do těla zbraně. Z počátku bude možná nutné zadní částí krytu vratného ústrojí pohybat nahoru a dolů, aby bylo možné prostrčit čep dírou v dorazu závěru. Po zastrčení čepu mírně dotáhněte šrouby M5. Přitahováním šroubu M4 nastavte přítláčnou sílu na montážní čep. Doporučujeme, aby tato síla byla taková, aby montážní čep šel vysunout s mírným odporem, ale stále pouze tlakem ruky, maximálně tlakem nějakého nástroje.

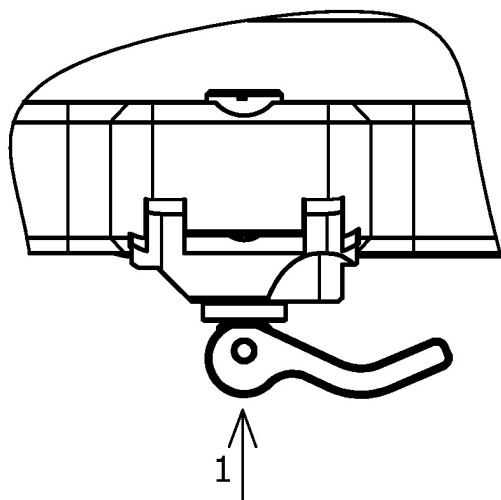
Nyní již seřídte rychloupínák. Přitáhněte páku umístěním do přední polohy (Obrázek 3). Pokud nedošlo k dotažení krytu vratného ústrojí k tělu zbraně, je třeba opakovaným dotahováním matice dle výše popsaného postupu nastavit přítláčnou sílu. Páka by měla jít přitáhnout rukou. Pozor!!! Při příliš velké přítláčné síle může dojít k poškození krytu závěru a rychloupínacího mechanismu.

Zejména pokud je výrobek nový, tak doporučujeme při dotahování páky rychloupínáku současně mírně zatlačit prstem druhé ruky na šikmou plošku upínky (Obrázek 3 - 2). Podstatně tím snížíte sílu která je třeba vyvinout na páku a předejdete možnému poškození výrobku.

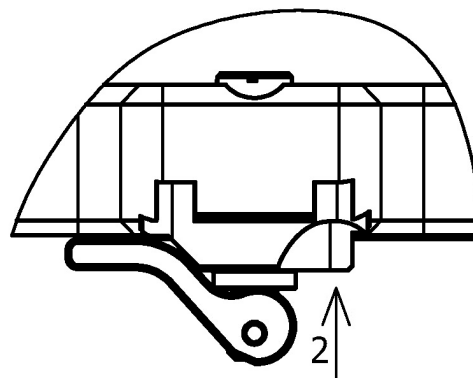
Po seřízení upínacích mechanismů krytu vratného ústrojí řádně dotáhněte šrouby M5. Aby nedocházelo k povolování šroubů doporučujeme po důkladném odmaštění je zalepit pojistěvačem šroubových spojů „Loctite“.

Protože po prvních ranách si rychloupínací mechanismus bude sedat, překontrolujte si jeho dotažení a pokud se uvolnil, tak upravte jeho nastavení.

Obrázek 2



Obrázek 3



Údržba: Po každé střelbě ocelové součásti nakonzervujte olejem na zbraň. Všechny dosedací plochy krytu vratného ústrojí s lištou udržujte čisté, aby plnily svou správnou funkci, a bylo v maximální možné míře zachováno nastřelení zbraně pokud je na krytu vratného ústrojí upevněn zaměřovač.

V rámci dalšího vývoje a zlepšování našich výrobků Vám budeme vděční za jakékoli zkušenosti a poznatky.

Výrobce neodpovídá za poškození zbraně a výrobku neodbornou montáží a nedodržáním pokynů v tomto návodu.

Záruka je 24 měsíců ode dne prodeje.

Pro Gunexpert vyrábí: Antonín Zendl – Puškař
Daskabát č.19
77900 Olomouc
Tel:+420 608 708 221
Fax:+420 585 358 155
Antonin.Zendl@seznam.cz
WWW.ZENDL.CZ

